

SATAjet® 5000 B



German Engineering

Pistolets de peinture | Systèmes de godets | Protection respiratoire | Technologie de filtrage | Accessoires



Design by  
**PORSCHE DESIGN  
STUDIO**

Aussi habile que vous

# Le SATAjet® 5000 B : plus flexible, cela n'existe pas

Avec le SATAjet 5000 B, haut de gamme signifie désormais flexibilité et peindre redevient un plaisir. Deux mots suffisent à décrire ce pistolet de peinture : innovation et flexibilité. Peu important les contraintes de climat, de pression de réglage, de distance d'application, le SATAjet 5000 B saura s'y adapter.

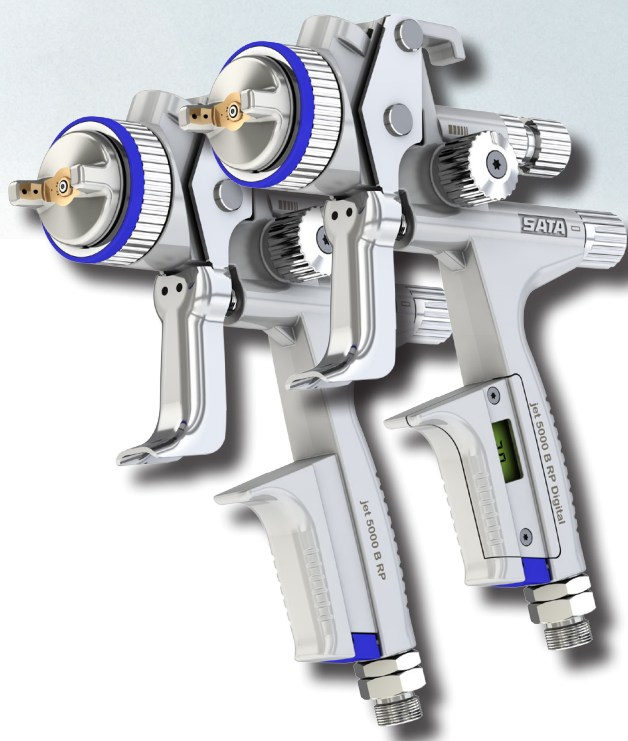
## Ergonomie et forme

En étroite collaboration avec Porsche Design Studio, le **SATAjet 5000 B** traduit ce que forme et fonction symbolisent pour SATA. Une crosse encore plus ergonomique épouse parfaitement l'anatomie de la main. Le display de la version DIGITAL se fond dans la forme du pistolet et s'adapte ainsi à tous les peintres.

## Ergonomie et fonction

Les vis de réglage du jet rond/plat, du flux produit et du micromètre d'air se fondent parfaitement dans le design ergonomique de la crosse pour un contrôle encore plus précis du pistolet mais aussi pour lui garantir une durée de vie encore plus longue, notamment grâce à des matériaux performants qui garantiront robustesse et légèreté pour encore plus de confort.

Le **SATAjet 5000 B**. Un outil hors norme.



## Ses points forts

- Une conception de buse innovante pour une flexibilité maximale en termes de réglage de pression et de distance d'application
- Une crosse ergonomique et fonctionnelle
- Un revêtement pearlchrome™ anticorrosion, facilitant le nettoyage du pistolet
- Des vis de réglage faciles à manipuler
- Une entretoise conductrice pour un montage sûr et rapide de l'aiguille de peinture
- Un raccord tournant avec des joints ultra résistants
- Une forme de crosse compacte et identique pour la version standard ou DIGITAL
- Un réglage du jet rond/plat simplifié en un ½ tour

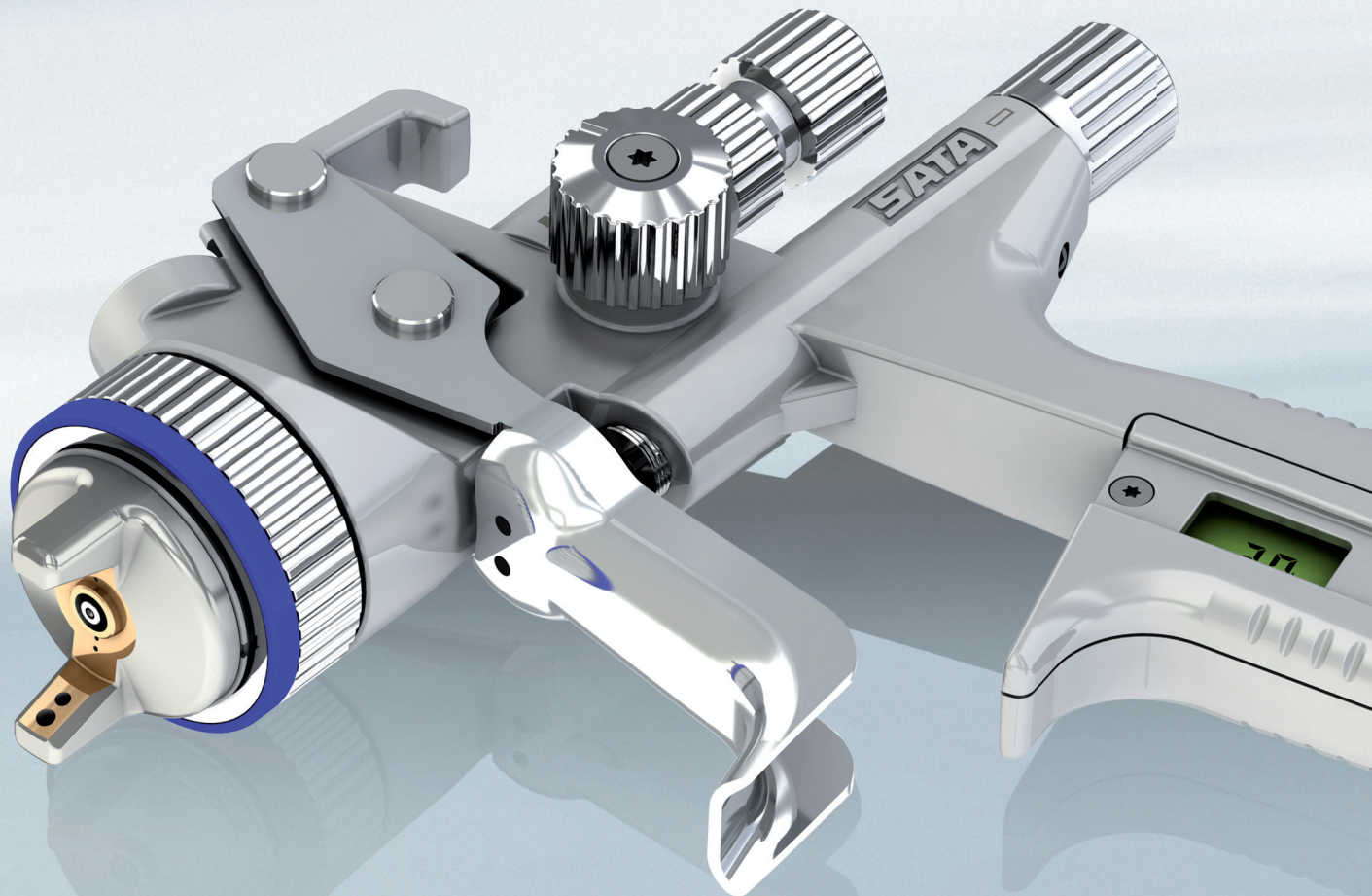




Une ergonomie universelle, qui adapte le SATAjet 5000 B à tous les peintres

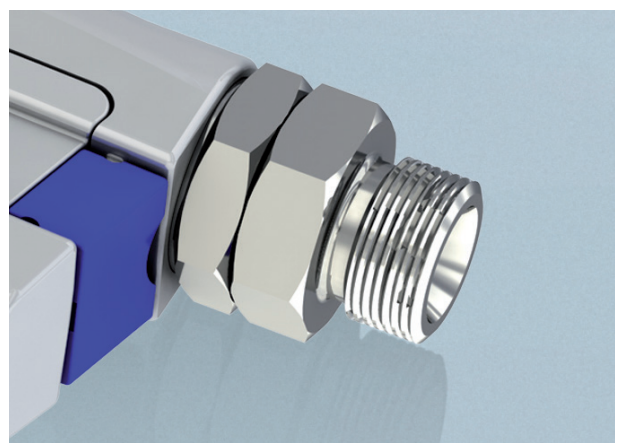
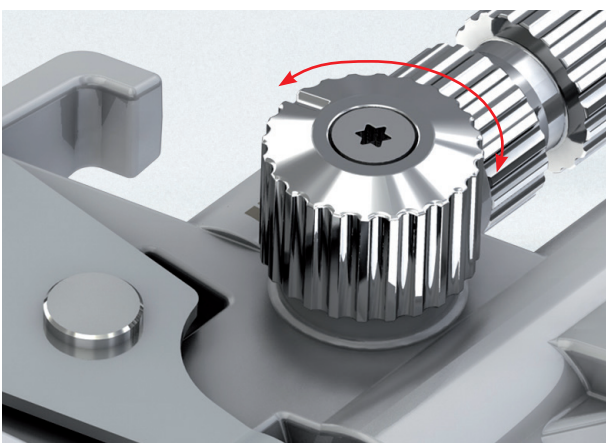


Le SATAjet 5000 B assure un jet de projection homogène et variable pour un niveau de finition hors pair



**Un réglage du jet rond/plat optimisé :** ajustement rapide et précis en un  $\frac{1}{2}$  tour

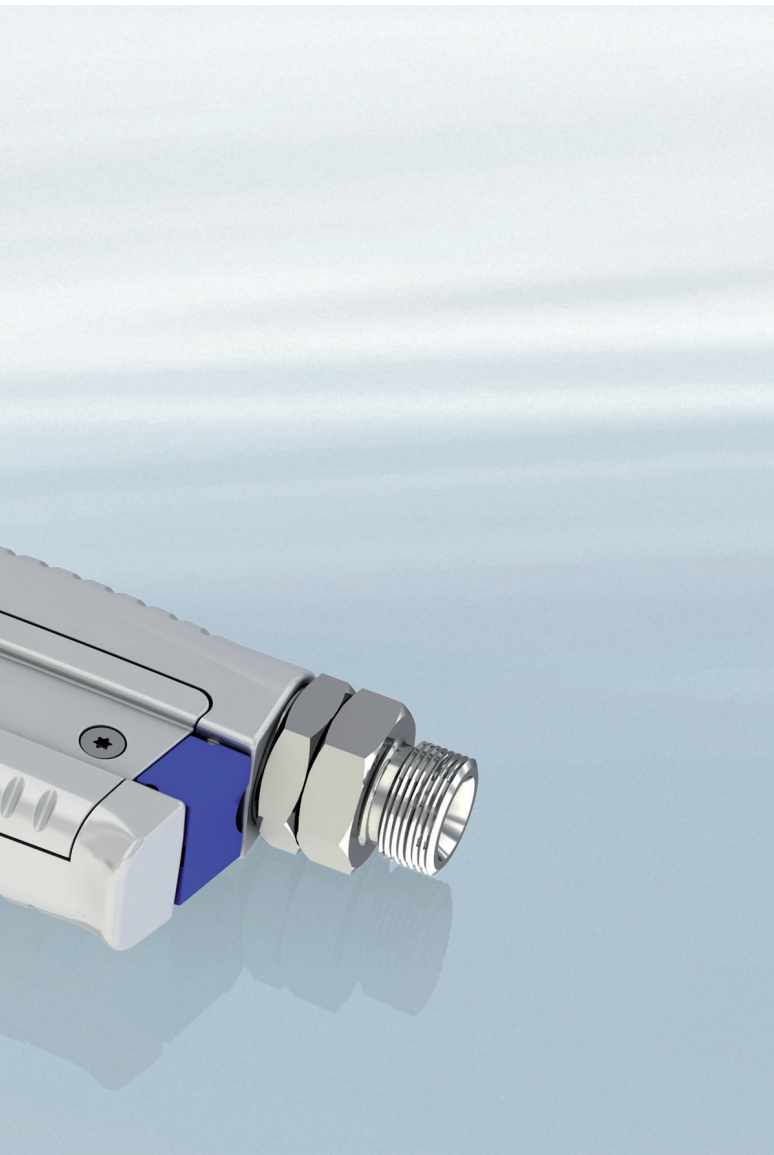
**Un raccord tournant :** un joint intégré haute performance pour une rotation parfaite







Un raccord pour godet sans adaptateur : Les godets jetables SATA RPS se montent directement sur le SATAjet 5000 B pour optimiser le poids et faciliter le nettoyage

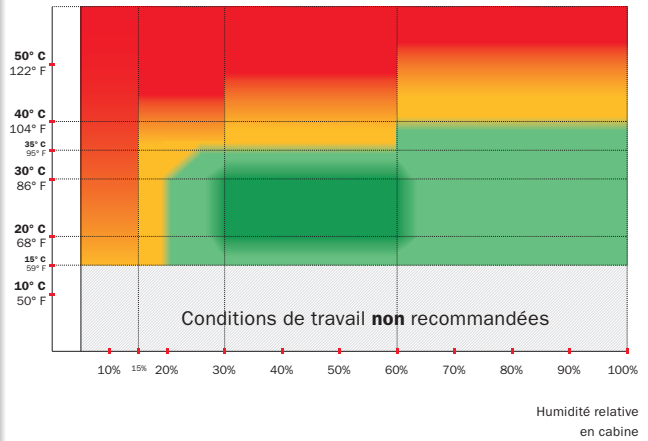


Un réglage optimal de la pression obtenu par une mesure DIGITAL® intégrée, pour une reproductibilité colorimétrique parfaite



## Application de peintures, en particulier hydrodiluable, en fonction des conditions climatiques<sup>1)</sup>

Température en cabine



### Conditions climatiques



#### Extrême

Le rajout d'additif et l'utilisation d'un kit projecteur spécial peuvent être éventuellement recommandés<sup>2)</sup>

#### Recommandation :

KP : ↑ de 0,1 ou de 0,2 (SATAjet 5000 B)



#### Critique

Le rajout d'additif peut être éventuellement recommandé<sup>2)</sup>

#### Recommandation :

R/P<sup>3)</sup> : ↓ ■■■■

PE<sup>3)</sup> : ↓ de 0,2 à 0,5 bar / 3 à 7 psi

KP<sup>3)</sup> : ↑ de 0,1 ou de 0,2 (SATAjet 5000 B)



#### Normale

Le rajout d'additif peut être éventuellement recommandé<sup>2)</sup>



#### Optimal

### Définition de l'image de projection en fonction des conditions climatiques



Conditions extrêmes : Noyau élargi et arrondi



Conditions critiques : Noyau large et ovale



Conditions normales : Noyau ovale et allongé



Conditions normales : Noyau ovale et allongé

1) Mesure effectuée à l'intérieur de la cabine de peinture avec un thermomètre / hygromètre. Les conditions climatiques, température et humidité, peuvent changer en cours de journée.

2) En fonction des conditions climatiques, respecter les tailles de buses de peinture, les consignes de réglage de pression de pulvérisation et l'application / et le rajout d'additif recommandés par les fabricants. Dans des conditions considérées comme normales (en vert) certains fabricants de peinture recommandent d'utiliser le kit projecteur standard et dans conditions particulières l'utilisation d'additifs.

3) R/P=réglage du jet rond/plat | PE=pression d'entrée | KP=kit projecteur

# Le SATAjet 5000 B : une perfection inégalée

Chapeau d'air robuste en laiton chromé avec filetage **QCTM** pour un remplacement rapide en un seul tour.



**QCC™** – Quick Cup Connector. Raccord de godet à baïonnette, pour un remplacement efficace et un nettoyage encore plus pratique.

Buse et aiguille de peinture en acier inox anti-corrosion.

Crochet de suspension pour un rangement pratique.

Joint de buse de peinture pour un nettoyage facile et un changement de couleur fiable.

Vis de réglage ergonomiques ajustables même avec des gants :

Réglage maniable du flux du produit.

Joints autoréglants au piston d'air et à l'aiguille de peinture, faciles d'entretien.

Micromètre d'air pour ajuster l'air de pulvérisation. Précision maximale grâce à l'indication numérique de pression (en option).

Gâchette avec protection d'aiguille de peinture pour une longue durée de vie du joint de l'aiguille.

Le réglage du jet rond/plat permet un ajustage fin par un demi-tour seulement.

**En option** : Indication numérique de la pression, pour un ajustage exact, une précision maximale du coloris et une bonne reproductibilité du résultat d'application.

Crosse ergonomique.

**CCSTM** – Color Code System. Pour la personnalisation facile de vos pistolets de peinture.



**Garantie.** Une qualité parfaite ne suffit pas – nous la garantissons : 3 ans !

## Deux options pour un résultat parfait : **HVLP** et **RP**®

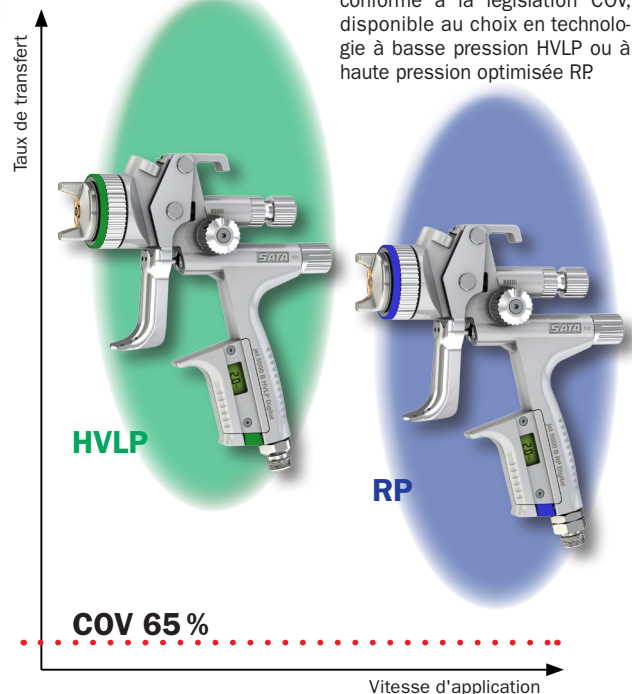
Le "Super Economique" SATAjet 5000 B HVLP obtient des taux de transfert particulièrement élevés grâce à sa technologie basse pression.

Le "Super Rapide" SATAjet 5000 B RP assure une vitesse d'application maximum grâce à sa technologie haute pression optimisée à faible brouillard de peinture.

Les deux versions sont extrêmement flexibles, répondent aux exigences les plus hautes au résultat d'application et dépassent de loin le taux de transfert de 65 % demandé par la législation COV.



Méthode de pulvérisation conforme à la législation COV, disponible au choix en technologie à basse pression HVLP ou à haute pression optimisée RP.





# L'outil idéal pour tous domaines d'application : SATAjet 5000 B

Le SATAjet 5000 B assure des résultats parfaits sur tout type d'objet, voitures, utilitaires, meubles, bateaux, pièces industrielles. Il s'adapte également à tout type de peinture.

Pour savoir quelle buse est la plus adaptée à vos besoins, que ce soit pour une peinture de base, un vernis ou des brillants directs, n'hésitez pas à consulter votre revendeur SATA ou visitez notre site internet :

[www.sata.com/SATAjet5000B](http://www.sata.com/SATAjet5000B)



Taille de buse	HVL P											
	1,0	-	1,2	WSB	1,3	1,4	1,5	1,7	1,9	2,2		
	R P											
	1,0	1,1	1,2	1,2 W	1,3	1,4	1,6	1,8	2,0	2,5		
Complet avec godet QCC réutilisable en plastique 0,6l, sans raccord tournant	-	-	210369	210377	210385	210401	210419	-	-	-		
	-	-	209627	209635	209643	209650	209668	-	-	-		
Complet avec godet QCC réutilisable en plastique 0,6l, avec raccord tournant	210427	-	210435	210443	210450	210484	210500	210518	210534	210542		
	209676	209684	209692	209700	209718	209726	209734	209742	209759	209767		
DIGITAL cpl. avec godet QCC réutilisable en plastique 0,6l, avec raccord tournant	-	-	210617	210625	210633	210658	210666	-	-	-		
	-	-	209817	209825	209833	209841	-	-	-	-		
Complet avec godet jetable RPS 0,3l / 0,6l / 0,9l, avec raccord tournant	-	-	210559	210567	210575	210591	210609	-	-	-		
	-	-	209775	209783	209791	209809	-	-	-	-		
DIGITAL complet avec godet jetable RPS 0,3l / 0,6l / 0,9l, avec raccord tournant	-	-	210674	210682	210690	210716	210724	-	-	-		
	-	-	209924	209932	209940	209957	-	-	-	-		
Kit projecteur	210955	-	210963	210971	210989	211011	211045	211052	211060	211078		
	210245	210252	210260	210278	210286	210294	210302	210310	210328	210336		

## Accessoires :

### SATA® adam 2™



Transforme un pistolet de peinture standard en version "DIGITAL". Pour être branché au **SATAjet 5000 B Standard** sans unité intégrée électronique de mesure de pression. Réglage et indication exacts de la pression d'entrée pour une reproductibilité parfaite. Réf. 211540



### SATA® cert™

Eviter les défauts avant qu'ils ne surviennent – à l'aide de contrôles réguliers de l'image de projection. Réf. 161596



### SATA® RPS™

Remplace le godet réutilisable, se branche sans adaptateur. Facilite le nettoyage et réduit la consommation de produit de nettoyage. Tailles disponibles : 0,3l, 0,6l et 0,9l. Réf. sur demande



### SATA® care set™

Trousse à outils pratique contenant des accessoires utiles pour le nettoyage et l'entretien de pistolets. Encadré en rouge : Non compris dans le volume de livraison. Réf. 162628



Votre revendeur SATA sera heureux de vous proposer des accessoires utiles supplémentaires comme des tuyaux, des systèmes de protection respiratoire, des filtres d'air comprimé, etc.

Votre revendeur SATA



SATA GmbH & Co. KG  
Domertalstraße 20  
70806 Kornwestheim  
Allemagne  
Tél. +49 7154 811-200  
Fax +49 7154 811 194  
E-mail: [export@sata.com](mailto:export@sata.com)  
[www.sata.com](http://www.sata.com)